



12LS-0.8

12V 0,8Ah
mit Molex Stecker

Designlebensdauer 5 Jahre



Bei der Q-Batteries LS-Serie handelt es sich um ventilregulierte und wartungsfreie AGM-Akkus (Absorbent Glass Mat-Technologie), die besonders für Stand-by-Anwendungen, wie zum Beispiel in der Sicherheitstechnik, Brandmeldetechnik, USV und UPS, entwickelt wurden. Die Akkus zeichnen sich durch eine hervorragende Energie-Speichereigenschaft sowie durch hohe Zuverlässigkeit aus.

Anwendungsgebiete:

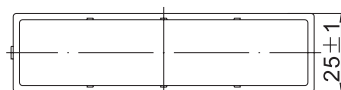
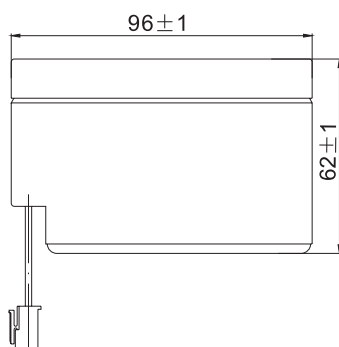
USV, Sicherheitstechnik,
Telekommunikation u.v.m.



Spezifikationen:

Spannung	12 V		
Kapazität	0,8 Ah (bei 20 Std. Entladung bis zu einer Schlussspannung von 1,8 V pro Zelle)		
Zellenzahl	6		
Gewicht	ca. 0,35 kg +/- 3%		
Max. Strom	12 A (5 sec.)		
Innerer Widerstand	ca. 180m Ω		
Temperaturbereiche	Entladung: - 15°C – 50°C	Ladung: 0°C – 40°C	Lagerung: - 15°C – 40°C
Normale Arbeitstemperaturen	25°C \pm 3°C		
Selbstentladung	Kann mehr als 6 Monate gelagert werden bei ca. 25°C. Die Selbstentladung beträgt weniger als 3 % pro Monat bei 25°C. Die Batterien sollten vor der Verwendung geladen werden.		
Anschlüsse	Molex Stecker (43025-0200)		
Gehäuse	A.B.S. (UL94-HB)		

Abmessungen: 96 mm Länge x 25 mm Breite x 62 mm Höhe



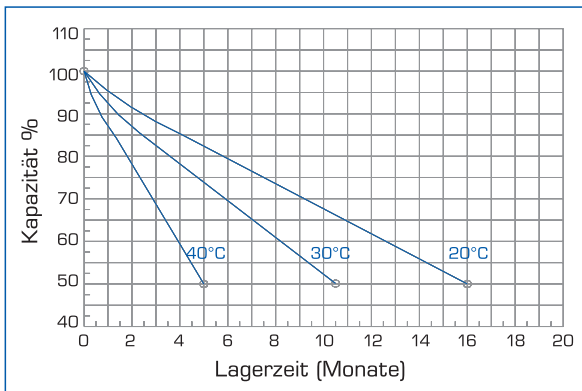
Entladeverhalten bei konstantem Strom: A (25°C)

F.V / Zeit	5 Min.	10 Min.	15 Min.	30 Min.	1 Std.	2 Std.	3 Std.	4 Std.	5 Std.	8 Std.	10 Std.	20 Std.
1.85V	1.54	1.07	0.883	0.614	0.386	0.236	0.180	0.148	0.125	0.086	0.072	0.040
1.80V	1.89	1.28	1.02	0.680	0.416	0.251	0.189	0.155	0.131	0.090	0.074	0.040
1.75V	2.24	1.44	1.13	0.726	0.438	0.262	0.196	0.160	0.134	0.092	0.076	0.040
1.70V	2.54	1.59	1.22	0.763	0.456	0.272	0.202	0.164	0.138	0.093	0.077	0.041
1.65V	2.80	1.71	1.29	0.795	0.475	0.280	0.207	0.168	0.141	0.095	0.078	0.042
1.60V	2.94	1.79	1.35	0.818	0.486	0.289	0.212	0.172	0.144	0.097	0.080	0.042

Entladeverhalten bei konstantem Strom: Watt (25°C)

F.V / Zeit	5 Min.	10 Min.	15 Min.	30 Min.	1 Std.	2 Std.	3 Std.	4 Std.	5 Std.	8 Std.	10 Std.	20 Std.
1.85V	2.9	2.04	1.7	1.2	0.761	0.467	0.357	0.295	0.251	0.174	0.145	0.080
1.80V	3.52	2.41	1.95	1.32	0.815	0.494	0.374	0.308	0.260	0.179	0.149	0.080
1.75V	4.12	2.7	2.13	1.4	0.853	0.512	0.384	0.316	0.266	0.183	0.151	0.081
1.70V	4.62	2.94	2.29	1.46	0.884	0.530	0.395	0.322	0.271	0.184	0.153	0.082
1.65V	5.03	3.13	2.39	1.51	0.915	0.543	0.403	0.327	0.275	0.187	0.154	0.082
1.60V	5.19	3.21	2.46	1.53	0.928	0.556	0.410	0.333	0.279	0.189	0.156	0.082

Selbstentladungseigenschaften :



Akku laden:

Nach Verwendung stets laden, mindestens alle sechs Monate:

Zyklische Ladespannung
14,6 bis 14,8 V (25°C)

Erhaltungsladespannung
13,6 bis 13,8 V (25°C)

Maximaler Ladestrom
0,24A

Die Batterie nicht kurzschliessen.

Kapazität in Abhängigkeit von der Temperatur :

Batterietyp		-20°C	-10°C	0°C	5°C	10°C	20°C	25°C	30°C	40°C	45°C
GEL Batterie	6V & 12V	50%	70%	83%	85%	90%	98%	100%	102%	104%	105%
	2V	60%	75%	85%	88%	92%	99%	100%	103%	105%	106%
AGM Batterie	6V & 12V	46%	66%	76%	83%	90%	98%	100%	103%	107%	109%
	2V	55%	70%	80%	85%	92%	99%	100%	104%	108%	110%