



12LS-55

12 V 55 Ah

Designlebensdauer 10 Jahre



Bei der Q-Batteries LS-Serie handelt es sich um ventilregulierte und wartungsfreie AGM-Akkus (Absorbent Glass Mat-Technologie), die besonders für Stand-by-Anwendungen, wie zum Beispiel in der Sicherheitstechnik, Brandmeldetechnik, USV und UPS, entwickelt wurden. Die Akkus zeichnen sich durch eine hervorragende Energie-Speichereigenschaft sowie durch hohe Zuverlässigkeit aus.

Anwendungsgebiete:

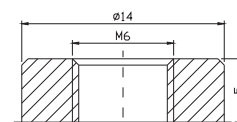
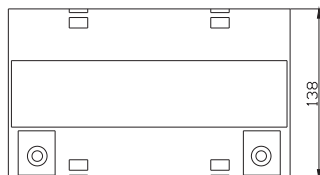
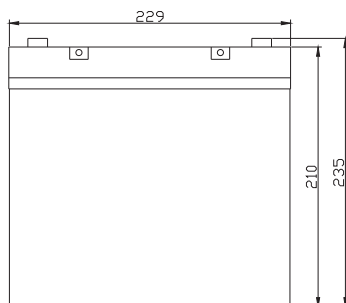
USV, Sicherheitstechnik,
Telekommunikation, u.v.m.



Spezifikationen:

Spannung	12 V		
Kapazität	55 Ah (bei 10 Std. Entladung bis zu einer Schlussspannung von 1,8 V pro Zelle)		
Zellenzahl	6		
Gewicht	ca. 18 kg +/- 3%		
Max. Strom	550 A (5 sec.)		
Innerer Widerstand	ca. 6m Ω		
Temperaturbereiche	Entladung: - 15°C – 50°C	Ladung: -10°C – 50°C	Lagerung: - 20°C – 50°C
Normale Arbeitstemperaturen	25°C \pm 5°C		
Selbstentladung	Kann mehr als 6 Monate gelagert werden bei ca. 25°C. Die Selbstentladung beträgt weniger als 3 % pro Monat bei 25°C. Die Batterien sollten vor der Verwendung geladen werden.		
Anschlüsse	F11 (Schraubanschluss M6)		
Gehäuse	A.B.S. (UL94-HB)		

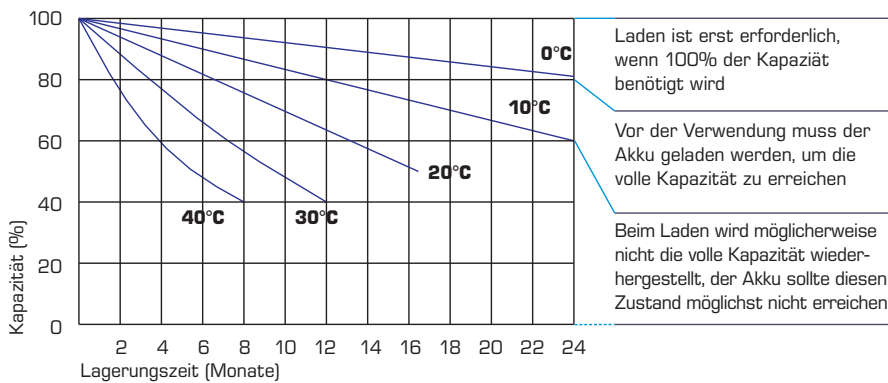
Abmessungen: 229 Länge x 138 Breite x 235 mm Höhe



Entladeverhalten bei konstantem Strom: A (25°C)

FV / Zeit	5 Min.	10 Min.	15 Min.	30 Min.	1 Std.	2 Std.	3 Std.	4 Std.	5 Std.	8 Std.	10 Std.	20 Std.
9.60V	184.3	135.7	105.8	64.46	35.75	21.38	14.76	12.23	10.30	7.033	5.833	3.113
10.0V	179.0	129.1	103.6	63.34	35.59	21.22	14.71	12.17	10.24	6.976	5.777	3.056
10.2V	173.7	124.5	101.97	62.17	35.26	21.06	14.59	12.12	10.17	6.919	5.721	2.999
10.5V	155.9	114.9	97.09	61.70	34.93	20.90	14.54	12.00	10.05	6.861	5.665	2.943
10.8V	140.7	104.8	89.50	60.65	34.10	20.52	14.14	11.72	9.872	6.747	5.609	2.886
11.1V	120.2	93.7	80.28	56.78	32.40	19.61	13.52	11.15	9.448	6.461	5.441	2.716

Selbstentladungseigenschaften:



Kapazität in Abhängigkeit von der Temperatur:

Batterietyp		-20°C	-10°C	0°C	5°C	10°C	20°C	25°C	30°C	40°C	45°C
GEL Batterie	6V & 12V	50%	70%	83%	85%	90%	98%	100%	102%	104%	105%
	2V	60%	75%	85%	88%	92%	99%	100%	103%	105%	106%
AGM Batterie	6V & 12V	46%	66%	76%	83%	90%	98%	100%	103%	107%	109%
	2V	55%	70%	80%	85%	92%	99%	100%	104%	108%	110%

Akku laden: mindestens alle sechs Monate (bei einer Lagerung von ca. 25°C)

Konstante Spannung (V)	-0.2C x 2h + 2.4-2.45V/Cell x 24h, max. Current 0.3CA
Konstanter Strom (A)	-0.2C x 2h + 0.1CA x 12h
Schnelligkeit	-0.2C x 2h + 0.3CA x 4.0h